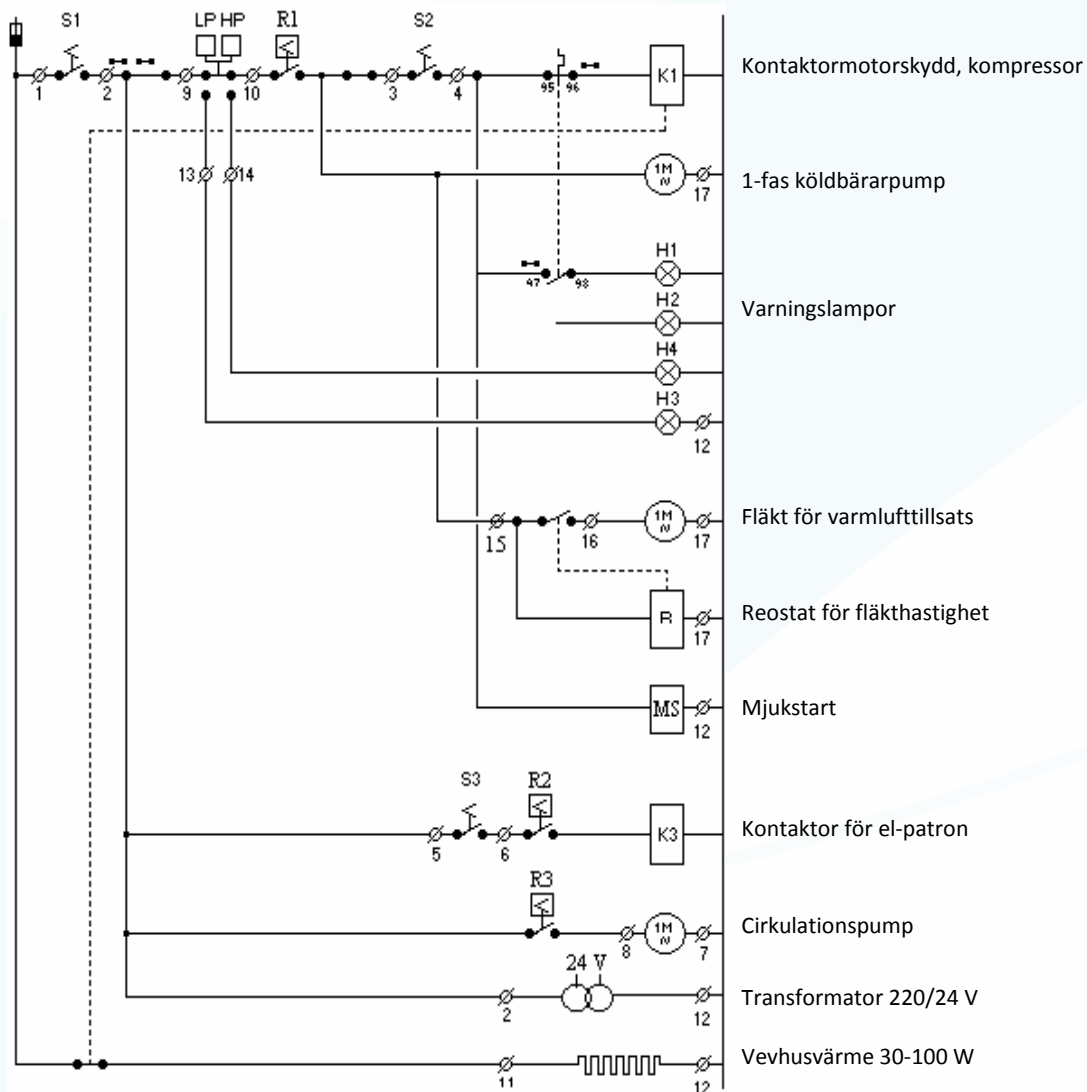


THORÉN Kretsschema för värmepump

Detta kretsschema gäller värmepumpar med reglercentral ES-3 och enfas köldbärarpump till och med 2010.

Thor och Komplet 5-11 kW standardutförande med, ES-3, el-patron och tilluft.



S1	Startströmbrytare	MS	Mjukstart
S2	Strömbrytare för kompressor	R1	ES3 Relä 24V för start av värmepump
S3	Strömbrytare för el-tillsats	R2	ES3 Relä 24V för start av el-tillsats
H1	Röd lampa för utlöst motorskydd, kompressor	R3	ES3 Relä 24V för start av cirkulationspump
H2	Röd lampa reserv	K1	Kontaktormotorskydd för kompressor
H3	Röd lampa för utlöst lågtrycksvakt	K3	Kontaktor för el-patron 6 kW
H4	Röd lampa för utlöst högtrycksvakt	LP	Lågtrycksvakt
		HP	Högtrycksvakt

Ingrepp i el-utrustningen får endast utföras av behörig elektriker.