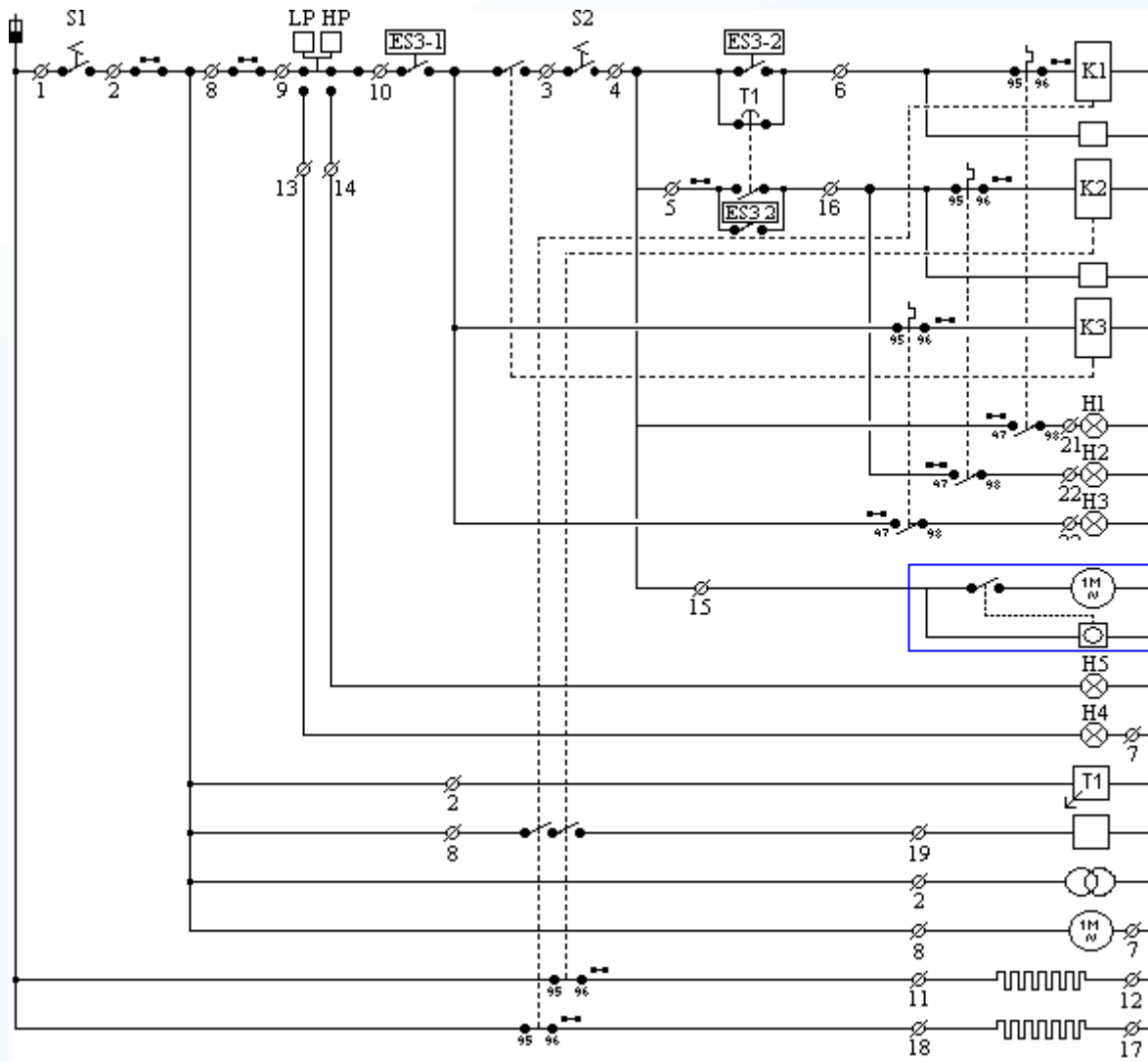


### Kretsschema Sthor 20 – 26



#### Brytare

- S 1 Startströmbrytare för start av köldbärarpump vid fyllning av kollektor
- S 2 Strömbrytare för start av kompressor

#### Varningslampor

- H 1 Utlöst kontaktmotorskydd kompressor 1
- H 2 Utlöst kontaktmotorskydd kompressor 2
- H 4 Utlöst lågtrycksvakt
- H 5 Utlöst högtrycksvakt

#### Relän

- ES3-1 För start av steg 1
- ES3-2 För start av steg 2

#### Kontaktmotorskydd

- K 1 För kompressor 1
- K 2 För kompressor 2
- K 3 För köldbärarpump
- LP Lågtrycksvakt
- HP Högtrycksvakt

***Ingrepp i el-utrustningen får endast utföras av behörig elektriker.***